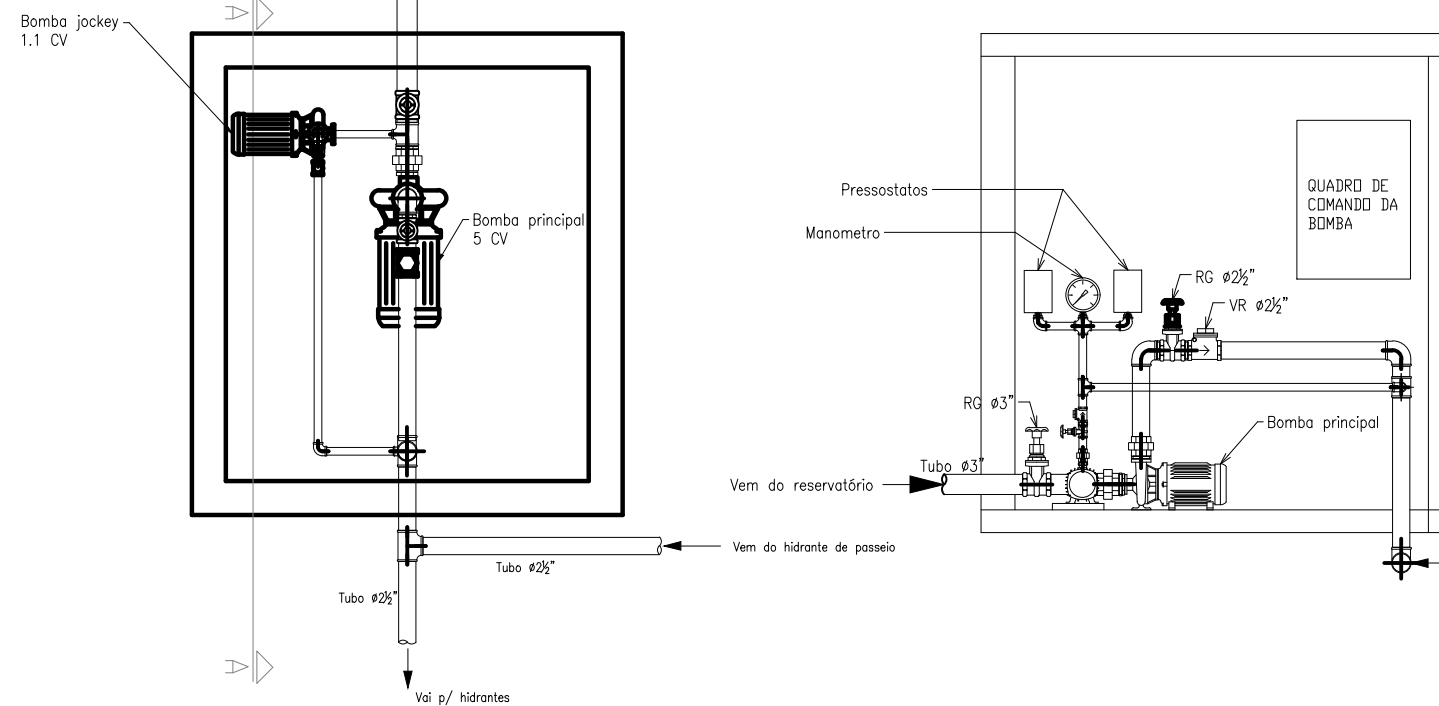
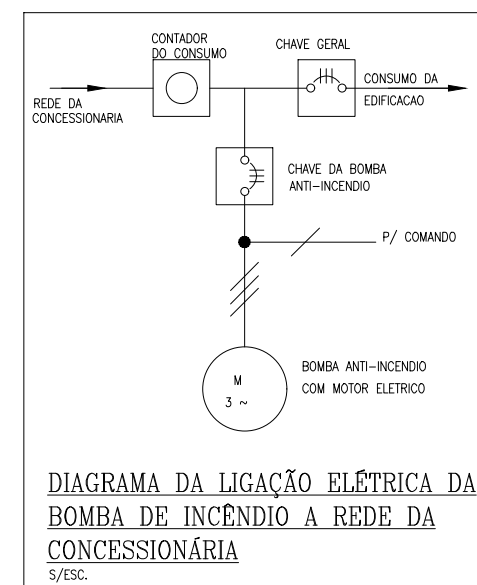
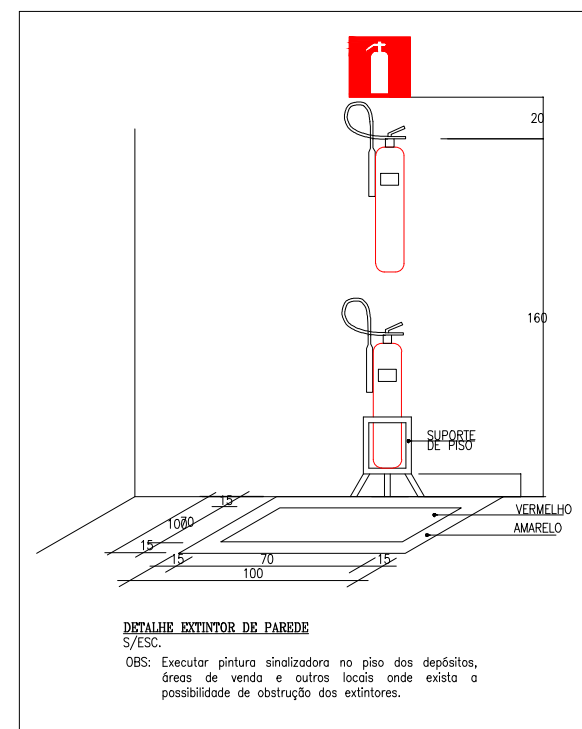
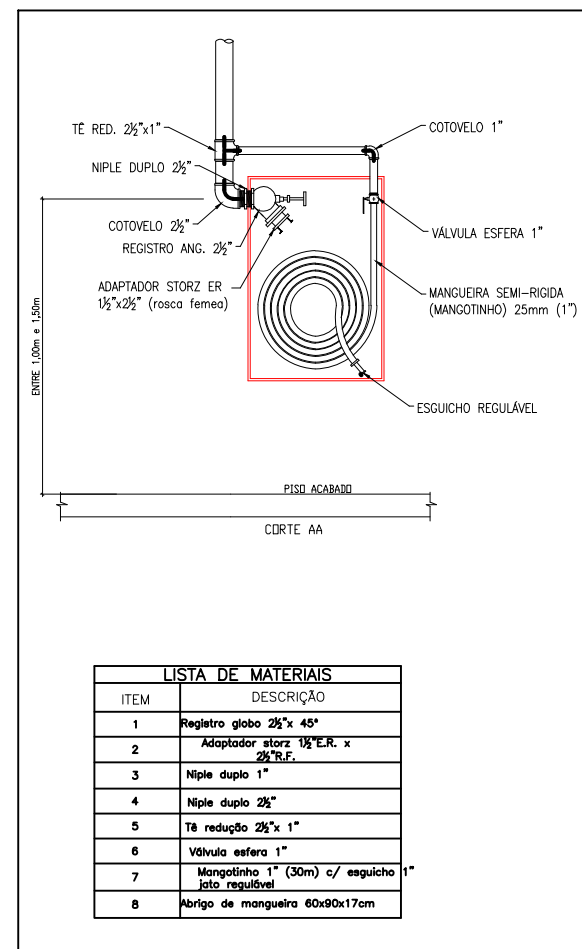
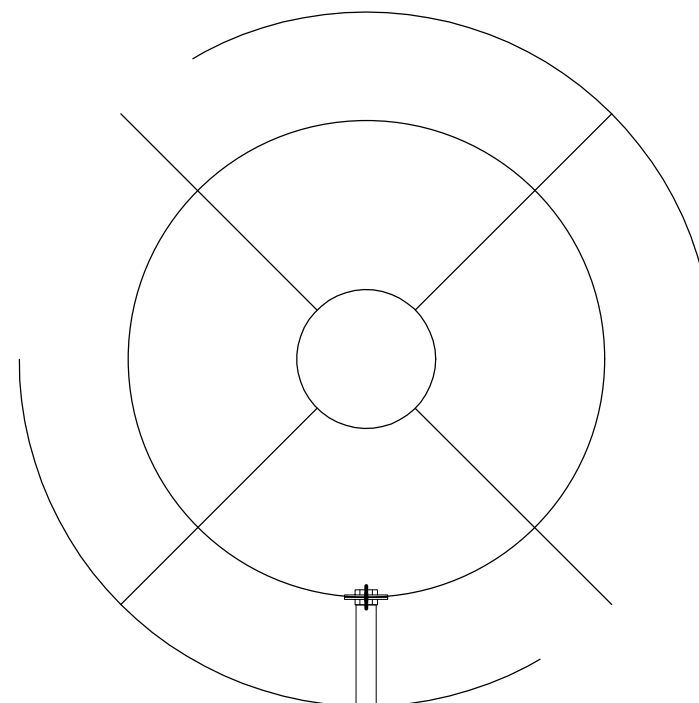
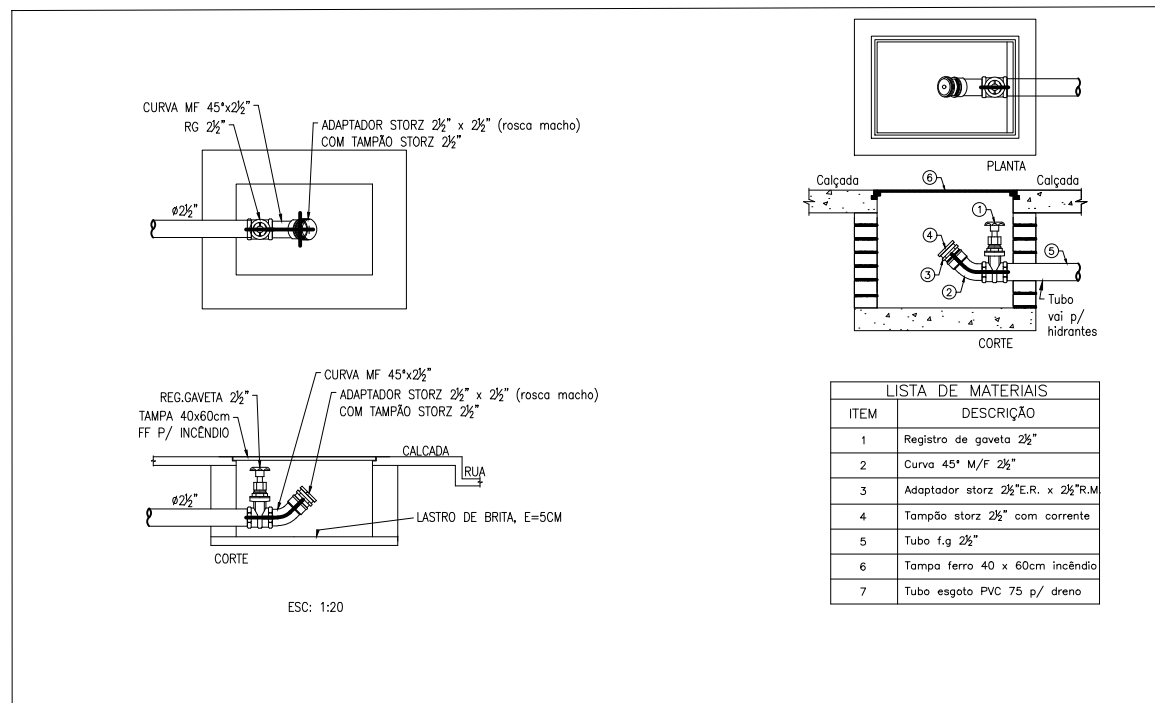


DETALHE CASA DE BOMBAS
ESC. 1:25



PREFEITURA MUNICIPAL DE BARRA FUNDA			
Plano de Prevenção e Proteção Contra Incêndio			
PROPRIETÁRIO	RESPONSÁVEL TÉCNICO	PROJETO	
Prefeitura Municipal de Barra Funda/RS Prefeito: Marcos André Piaia		Dienifer Lausing Zandoná CREA RS247266	
ENDEREÇO	ÁREA CONSTRUÍDA	ESCALA	PRANCHA
Av. 24 de Março, 735, Barra Funda/RS	962,51 m²	1:500	
		DATA	04/05
		11/2021	