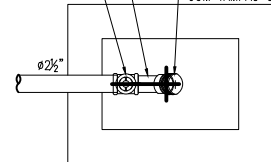
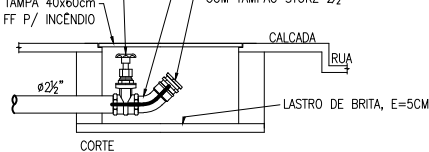


DETALHE CASA DE BOMBAS
ESC. 1:25

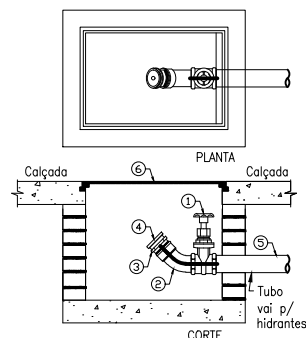
CURVA MF 45°x2½"
RG 2½"
ADAPTADOR STORZ 2½" x 2½" (rosca macho)



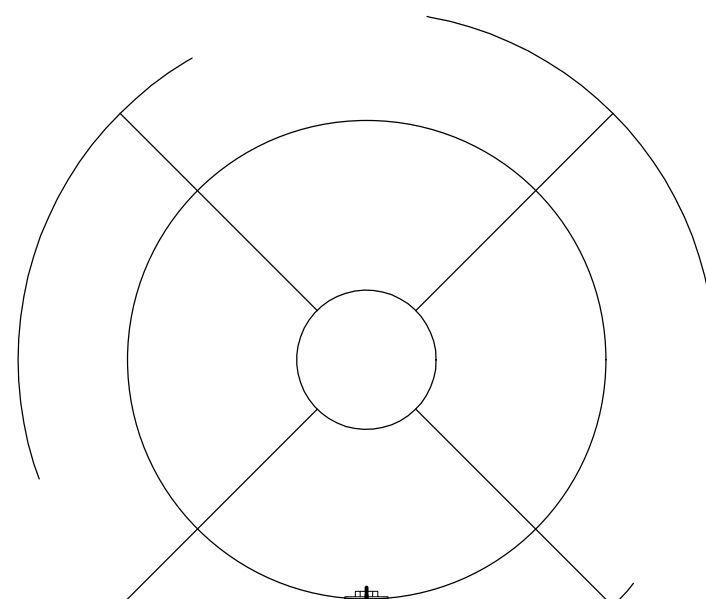
REG.GAVETA 2½"
TAMPA 40x60cm
FF P/ INCENDIO
CURVA MF 45°x2½"
ADAPTADOR STORZ 2½" x 2½" (rosca macho)
COM TAMPÃO STORZ 2½"



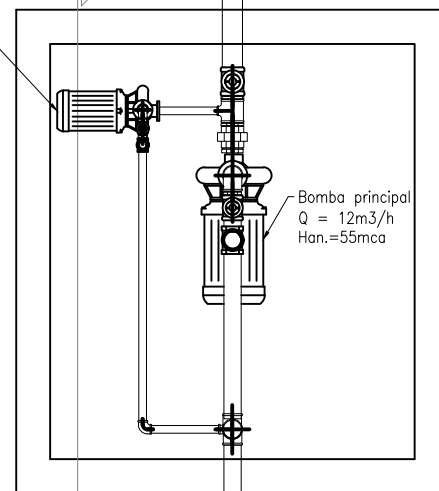
ESC: 1:20



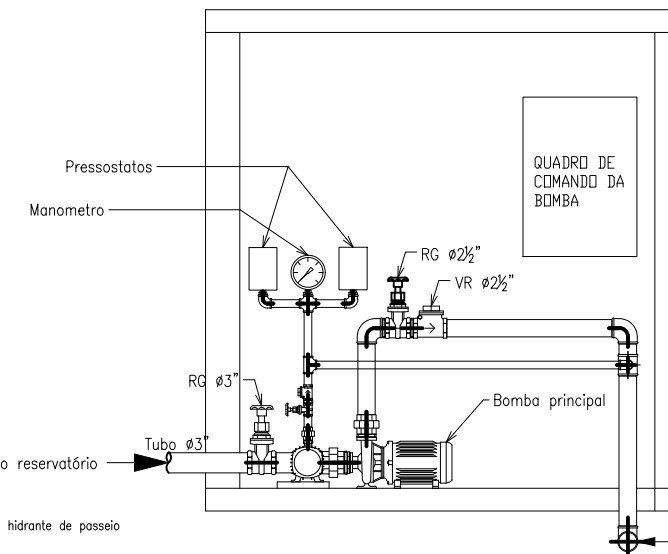
ITEM	DESCRIÇÃO
1	Registro de gaveta 2½"
2	Curva 45° M/F 2½"
3	Adaptador storz 2½"E.R. x 2½"R.M.
4	Tampão storz 2½" com corrente
5	Tubo f.g 2½"
6	Tampa Ferro 40 x 60cm Incêndio
7	Tubo esgoto PVC 75 p/ drenagem



Bomba jockey
1.1 CV



Bomba principal
Q = 12m³/h
Han.=55mca

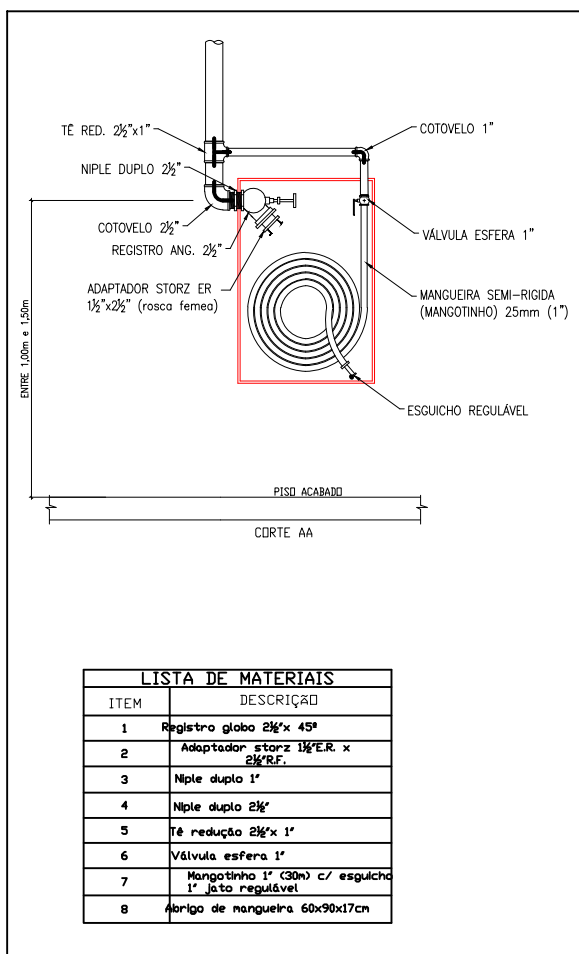


Pressostatos
Manometro

QUADRO DE COMANDO DA BOMBA

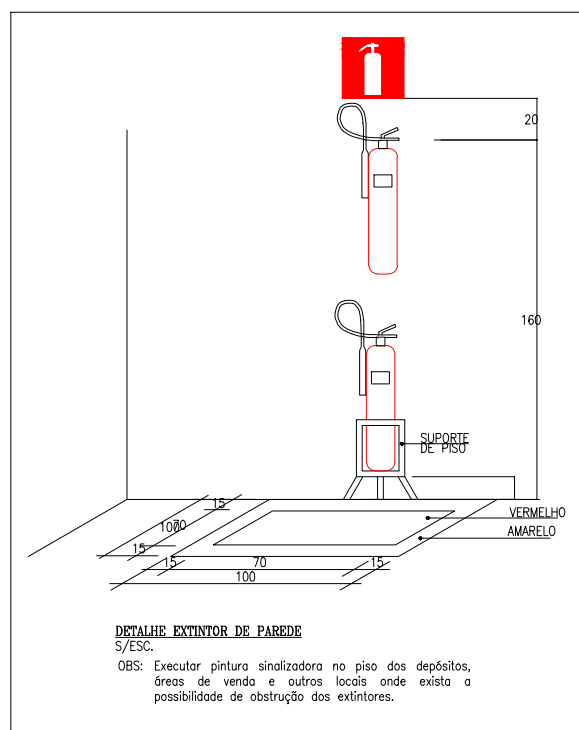
Vem do reservatório
Vem do hidrante de passeio

Tubo ø2½"
Tubo ø2½"
Vai p/ hidrantes



TE RED. 2½"x1"
NIPLE DUPLO 2½"
COTOVELO 2½"
REGISTRO ANG. 2½"
ADAPTADOR STORZ ER 1½"x2½" (rosca fêmea)
COTOVELO 1"
VÁLVULA ESFERA 1"
MANGUEIRA SEMI-RÍGIDA (MANGOTINHO) 25mm (1")
ESGUICHO REGULÁVEL

ITEM	DESCRIÇÃO
1	Registro globo 2½" x 45°
2	Adaptador storz 1½"E.R. x 2½"R.F.
3	Niple duplo 1"
4	Niple duplo 2½"
5	Tê redução 2½" x 1"
6	Válvula esfera 1"
7	Mangotinho 1" (30m) c/ esguicho 1" jato regulável
8	Arrolo de mangueira 60x90x17cm



DETALHE EXTINTOR DE PAREDE
S/ESC.
OBS: Executar pintura sinalizadora no piso dos depósitos, áreas de venda e outros locais onde exista a possibilidade de obstrução dos extintores.

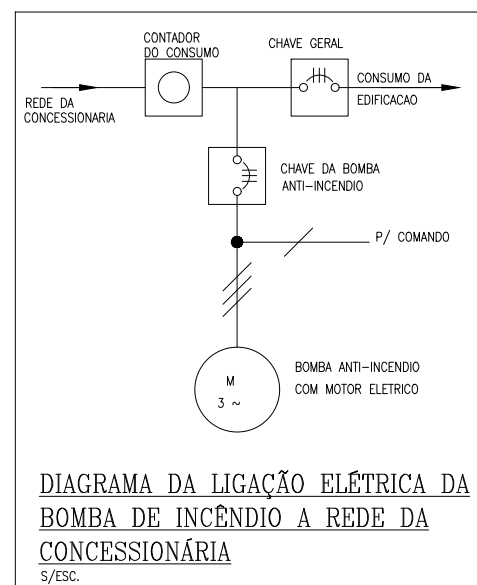


DIAGRAMA DA LIGAÇÃO ELÉTRICA DA BOMBA DE INCÊNDIO A REDE DA CONCESSIONÁRIA
S/ESC.

GINÁSIO MUNICIPAL DE ESPORTES			
Plano de Prevenção e Proteção Contra Incêndio			
PROPRIETÁRIO	RESPONSÁVEL TÉCNICO	PROJETO	
Prefeitura Municipal de Barra Funda/RS Prefeito: Marcos André Piaia		Dienifer Lausing Zandoná CREA RS247266	PPCI DETALHAMENTO
ENDEREÇO	ÁREA CONSTRUÍDA	ESCALA	PRANCHA
Rua Getulio Vargas, 1425, Barra Funda/RS	3.440,00 m²	INDICADA	02/03
		DATA	
		11/2021	