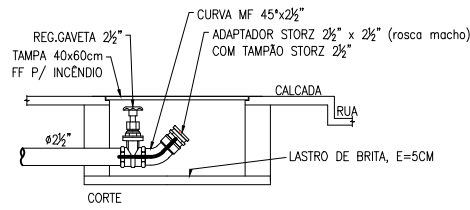
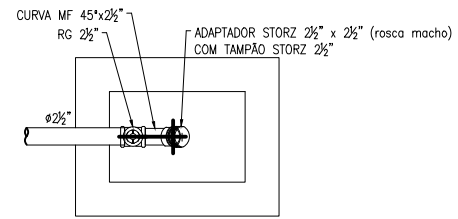
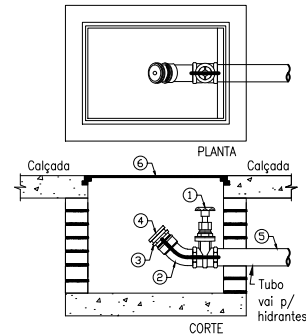


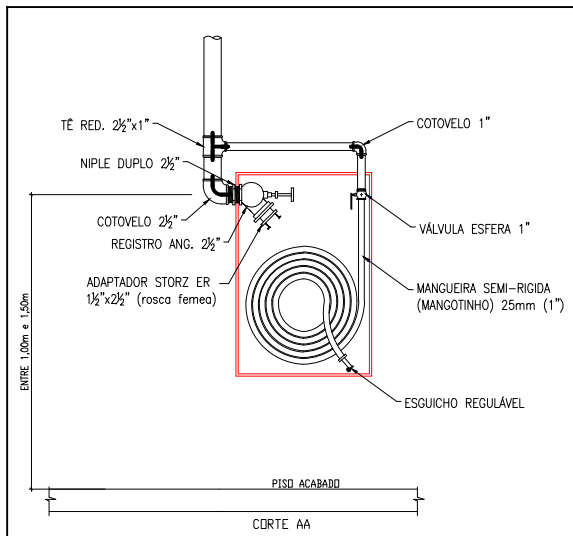
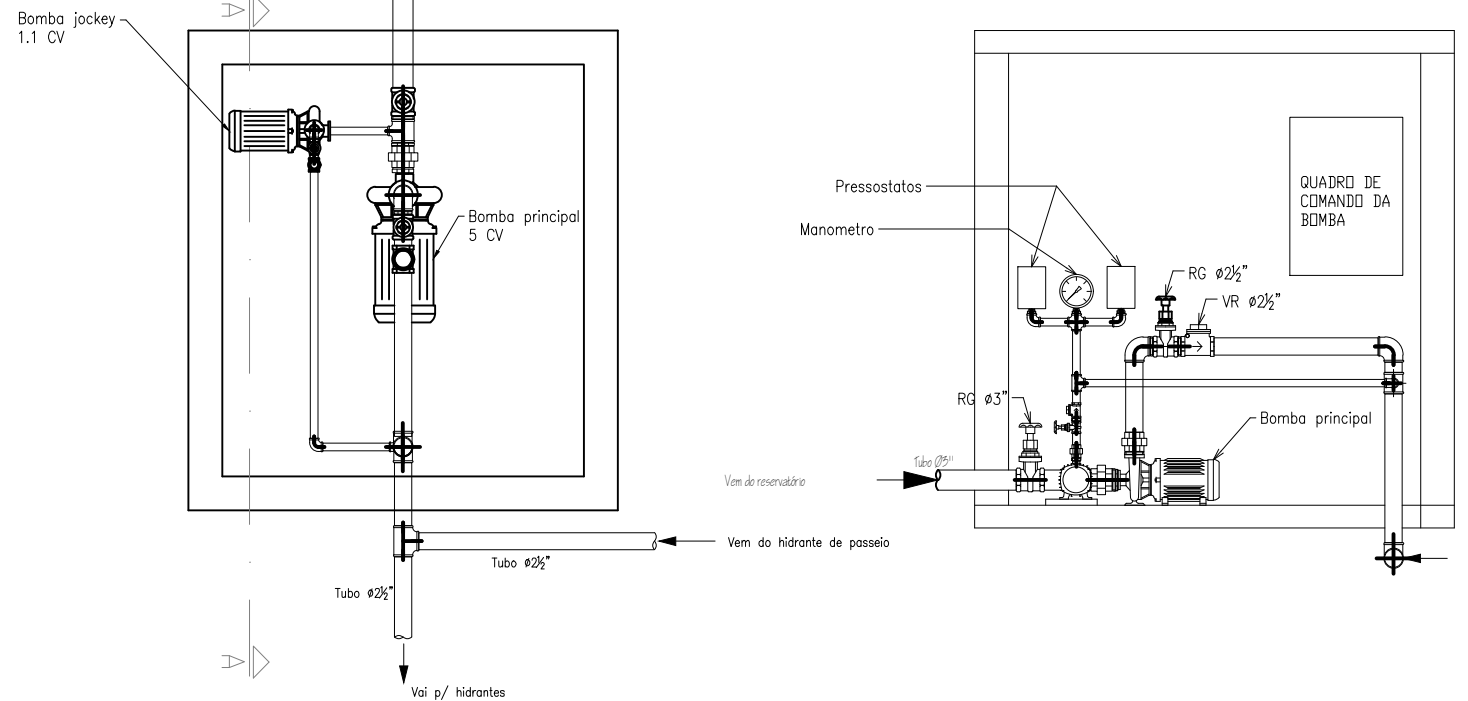
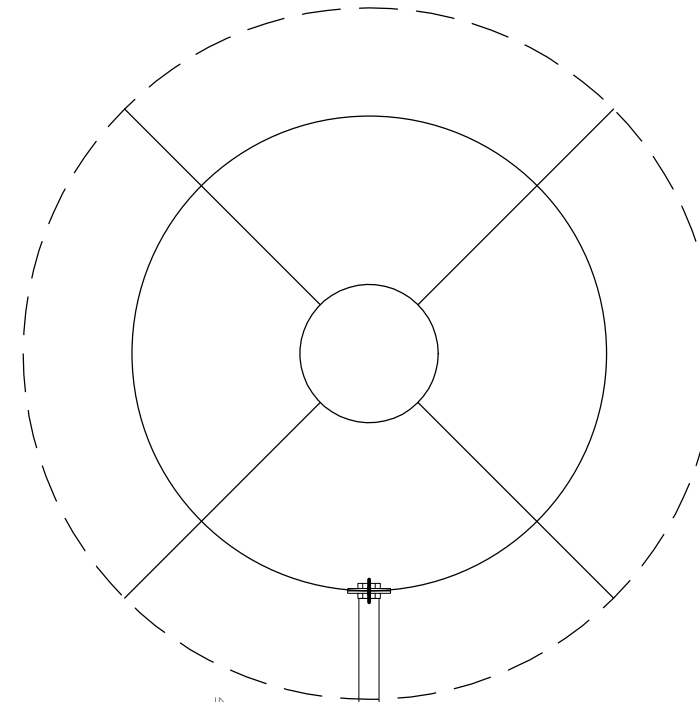
**DETALHE CASA DE BOMBAS**  
ESC. 1:25



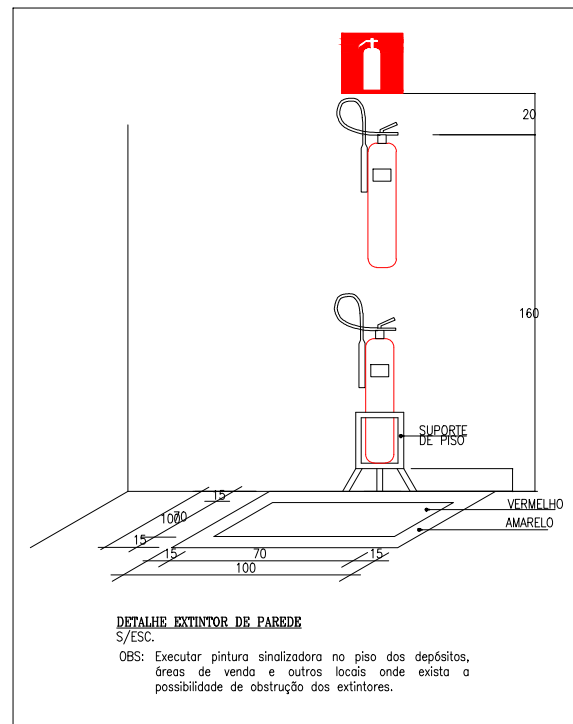
ESC: 1:20



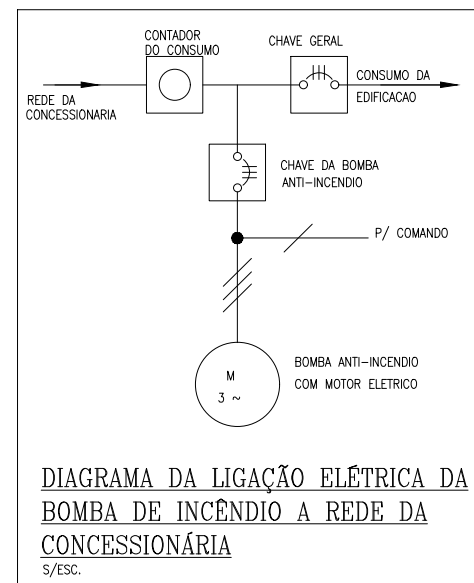
LISTA DE MATERIAIS	
ITEM	DESCRIÇÃO
1	Registro de gaveta 2½"
2	Curva 45° M/F 2½"
3	Adaptador storz 2½"E.R. x 2½"E.M.
4	Tampão storz 2½" com corrente
5	Tubo F.g 2½"
6	Tampa ferro 40 x 60cm incêndio
7	Tubo esgoto PVC 75 p/ dreno



LISTA DE MATERIAIS	
ITEM	DESCRIÇÃO
1	Registro globo 2½" x 45°
2	Adaptador storz 1½"E.R. x 2½"E.F.
3	Niple duplo 1"
4	Niple duplo 2½"
5	Tê redução 2½" x 1"
6	Válvula esfera 1"
7	Mangotinho 1" (30m) c/ esguicho 1" jato regulável
8	Abriço de mangueira 60x90x17cm



**DETALHE EXTINTOR DE PAREDE**  
S/ESC.  
OBS: Executar pintura sinalizadora no piso dos depósitos, áreas de venda e outros locais onde exista a possibilidade de obstrução dos extintores.



**DIAGRAMA DA LIGAÇÃO ELÉTRICA DA BOMBA DE INCÊNDIO A REDE DA CONCESSIONÁRIA**  
S/ESC.

**ESCOLA MUNICIPAL DE ENSINO FUNDAMENTAL BARRA FUNDA**

**Plano de Prevenção e Proteção Contra Incêndio**

PROPRIETÁRIO	RESPONSÁVEL TÉCNICO	PROJETO
Prefeitura Municipal de Barra Funda/RS Prefeito: Marcos André Piaia	Dienifer Lausing Zandoná CREA RS247266	<b>PPCI</b> DETALHAMENTO
ENDEREÇO Av. 24 de Março, 1713, Barra Funda/RS	ÁREA CONSTRUÍDA 2.051,01 m <sup>2</sup>	ESCALA INDICADA DATA 11/2021
		PRANCHA <b>04/05</b>