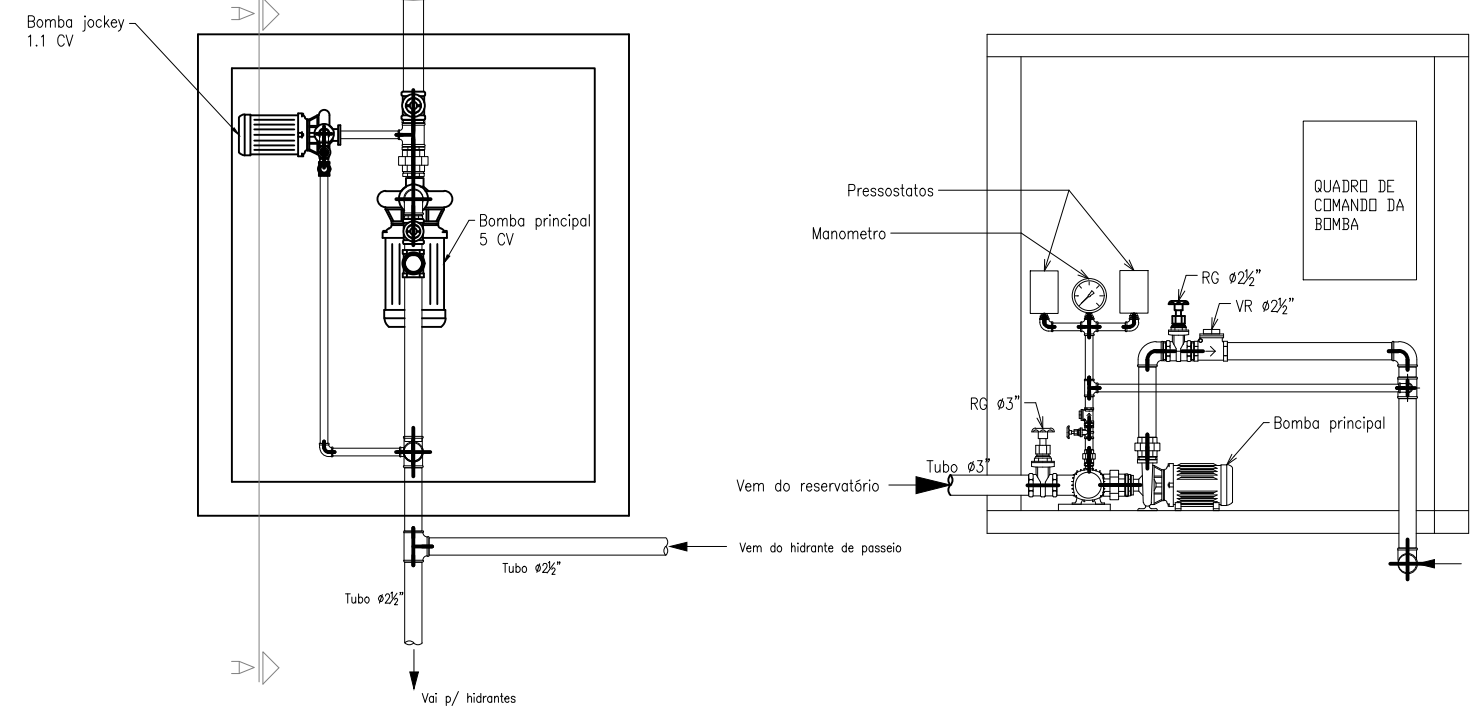
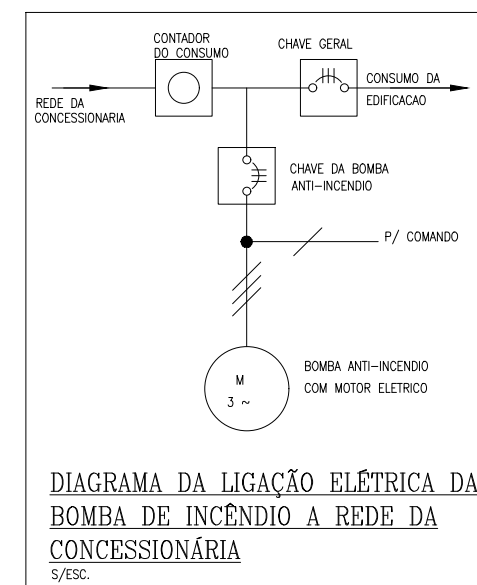
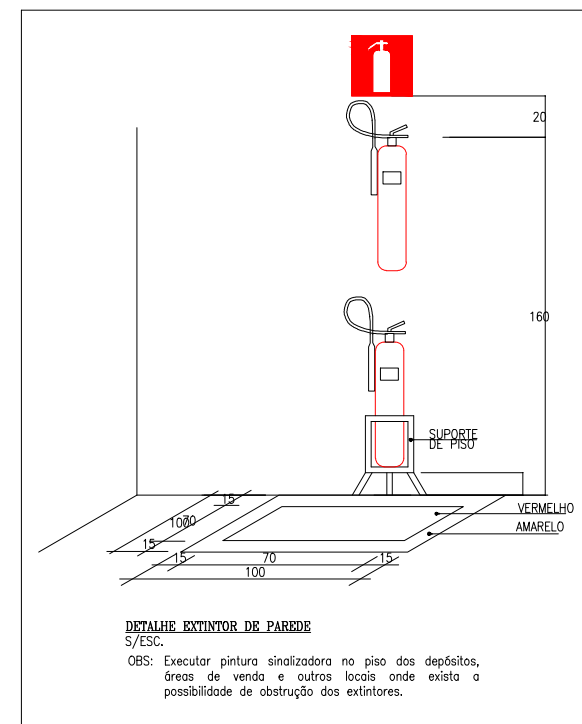
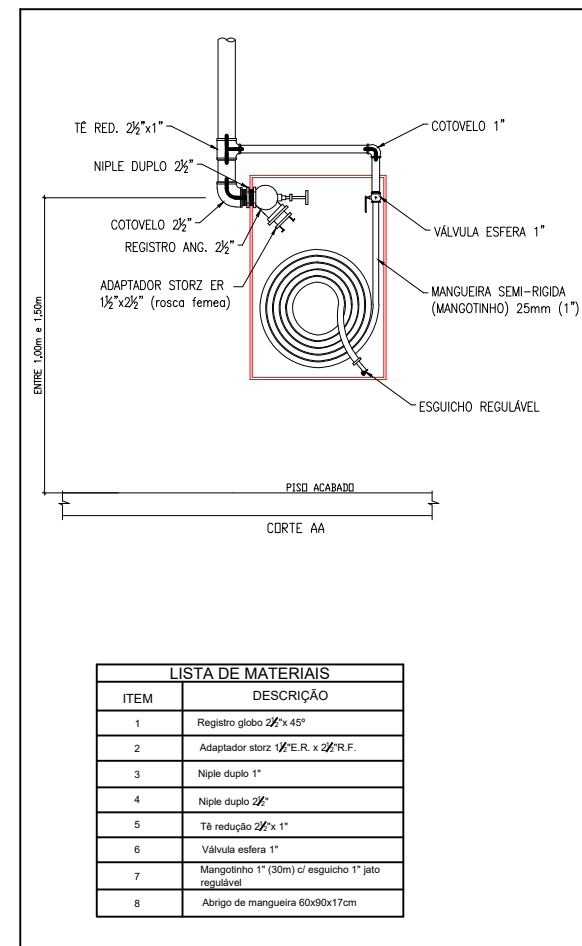
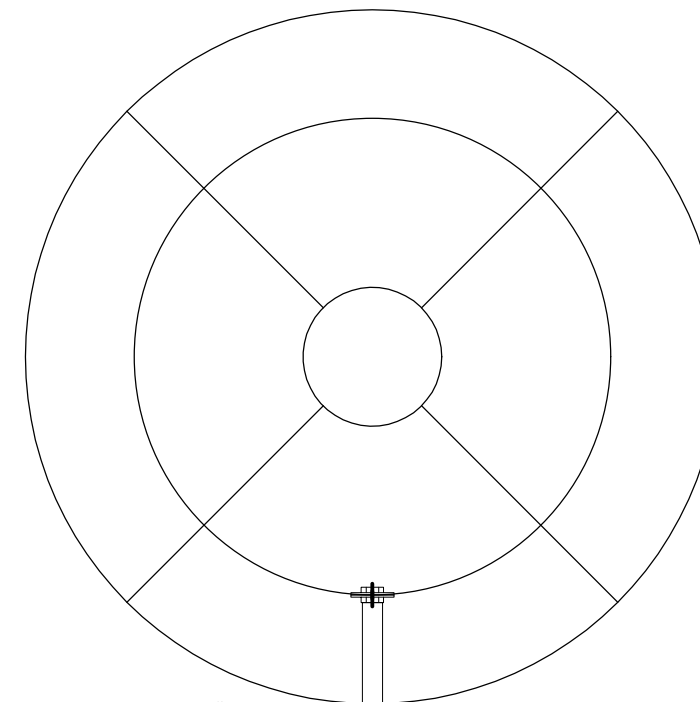
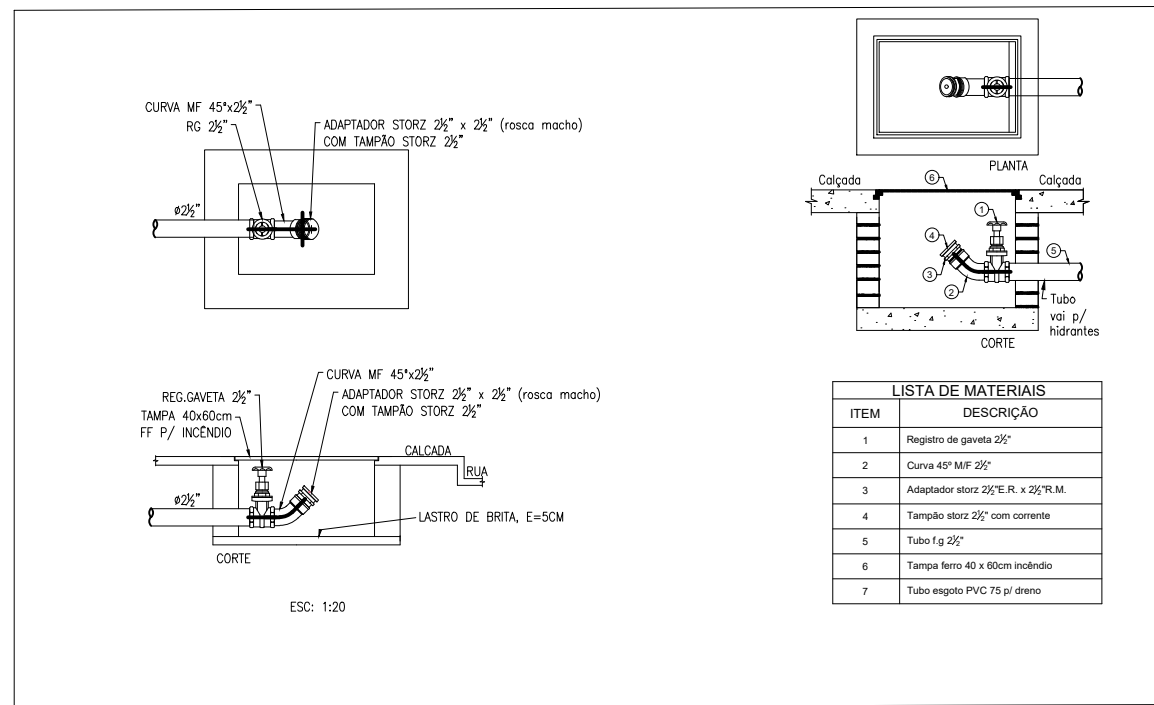


DETALHE CASA DE BOMBAS
ESC. 1:25



ESCOLA MUNICIPAL DE EDUCAÇÃO INFANTIL RAIO DE SOL			
Plano de Prevenção e Proteção Contra Incêndio			
PROPRIETÁRIO	RESPONSÁVEL TÉCNICO	PROJETO	
Prefeitura Municipal de Barra Funda/RS Prefeito: Marcos André Piaia		Dienifer Lausing Zandoná CREA RS247266	
ENDEREÇO	ÁREA CONSTRUÍDA	ESCALA	PRANCHA
Av. 24 de Março, 501, Barra Funda/RS	1.885,67 m²	INDICADA	
		DATA	03/04
		11/2021	